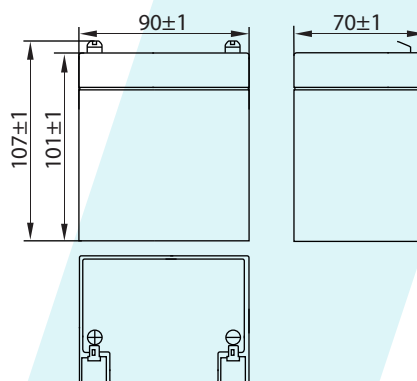


GP12-5.5

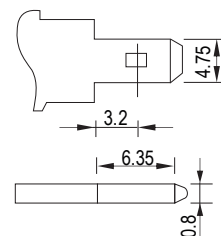
Спецификация

Номинальное напряжение		12В
Емкость (25°C)	C20 (10.5В)	5.5 Ач
	C10 (10.5В)	5.0 Ач
	C1 (9.6В)	3.6 Ач
Размеры	Длина	90 ± 1 мм
	Ширина	70 ± 1 мм
	Высота	101 ± 1 мм
	Полная высота	106 ± 1 мм
Вес		1.65 кг ± 5%
Тип клемм		T1
Внутреннее сопротивление (Полностью заряженной батареи (25°C))		≈26мΩ
Зависимость емкости от температуры (10 ч.)	40°C	102%
	25°C	100%
	0°C	85%
	-15°C	65%
Номинальная температура эксплуатации		25°C ± 3°C
Температура эксплуатации	Разряд	-20°C~+60°C
	Заряд	-10°C~+60°C
	Хранение	-20°C~+60°C
Напряжение подзаряда в буферном режиме (25°C)	13.50-13.80В	
	Температурная компенсация: -18мВ/°C	
Напряжение подзаряда в циклическом режиме (25°C)	14.50-15.00В	
	Температурная компенсация: -30мВ/°C	
Максимальный ток заряда		1.65 А
Максимальный ток разряда		83 А (5 сек)
Расчетный срок службы (20°C)		5 лет
Саморазряд (25°C)	3 месяца	Остаточная емкость: 91%
	6 месяцев	Остаточная емкость: 82%
	12 месяцев	Остаточная емкость: 65%



РАЗМЕРЫ

ТИП КЛЕММ



КЛЕММ T1

Технология AGM ■
Корпус ABS ■

Разряд постоянным током (Ампер, 25°C)

Кон. напр./ Время разряда	5 мин	10 мин	15 мин	30 мин	60 мин	2 ч	3 ч	4 ч	5 ч	10 ч	20 ч
9.6В	21.0	13.3	10.4	5.86	3.63	1.97	1.42	1.13	0.96	0.52	0.28
9.9В	20.4	12.9	10.1	5.74	3.60	1.96	1.40	1.12	0.95	0.51	0.28
10.2В	19.6	12.4	9.77	5.57	3.51	1.93	1.39	1.11	0.93	0.51	0.27
10.5В	18.7	11.9	9.44	5.43	3.45	1.91	1.37	1.11	0.92	0.50	0.27
10.8В	17.6	11.2	8.94	5.24	3.38	1.89	1.33	1.07	0.90	0.50	0.26

Разряд постоянной мощностью (Ватт, 25°C)

Кон. напр./ Время разряда	5 мин	10 мин	15 мин	30 мин	60 мин	2 ч	3 ч	4 ч	5 ч	10 ч	20 ч
9.6В	234	150	119	67.1	41.7	23.1	17.3	13.4	11.4	6.25	3.36
9.9В	228	145	116	65.8	41.1	22.9	17.2	13.1	11.4	6.23	3.33
10.2В	218	140	111	63.8	40.0	22.3	17.1	13.0	11.3	6.21	3.32
10.5В	209	133	108	62.3	39.3	22.1	17.0	12.9	11.2	6.20	3.30
10.8В	197	127	102	60.0	38.1	21.8	16.9	12.7	11.0	6.17	3.27